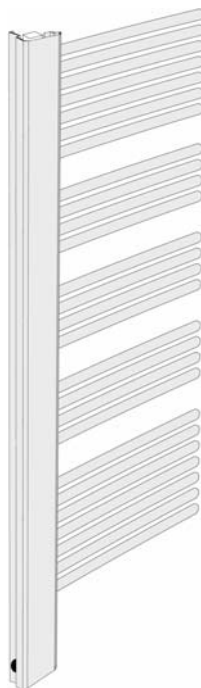


# Acova Clipper

Chauffage central **Type UC, UN**  
 Mixte **Type AUC, AUN**  
 Electrique **Type TUC, TUN**



## ACIER

## Sommaire

- Radiateur sèche serviettes monocollecteur, composé de tubes ronds horizontaux Ø 25 mm, soudés sur un collecteur de section carré 50x50 mm. Collecteur recouvert d'un voile vertical positionné à droite ou à gauche suivant le choix à la commande.

## PRESSION ET TEMPERATURE DE SERVICE

- Pression maximale de service 4 bar (400 kpa).
- Température maximale de service 110 °C.

## REVÊTEMENT

- Couche de protection appliquée par cataphorèse.
- Finition par revêtement en poudre Epoxy polyester.

## COULEUR

- Teinte de base des tubes horizontaux 603 (Ral 9016).
- Finition de base du voile : chromé.
- 50 teintes au choix pour les tubes horizontaux et le voile.

## FIXATIONS

- Sur consoles murales.

## EQUIPEMENT

- Il est équipé de consoles murales indépendantes blanches.
- Saillie de 85 à 100 mm.

## RACCORDEMENTS

### Chauffage central

- Vanne intégrée avec tête thermostatique chromée bitube montée en usine. Entraxe de raccordement 50 mm. G 3/4" pour raccords Eurocone non fourni. Purgeur à jet orientable fourni.
  - Vanne intégrée avec tête thermostatique chromée monotube en option code B220
- ### Version Mixte
- Vanne intégrée bitube avec tête motorisée pilotée par Cadir. Entraxe de raccordement 40 mm, G 3/4" pour raccords Eurocone (non fournis).
  - Vanne intégrée monotube avec tête motorisée pilotée par Cadir en option code B220.

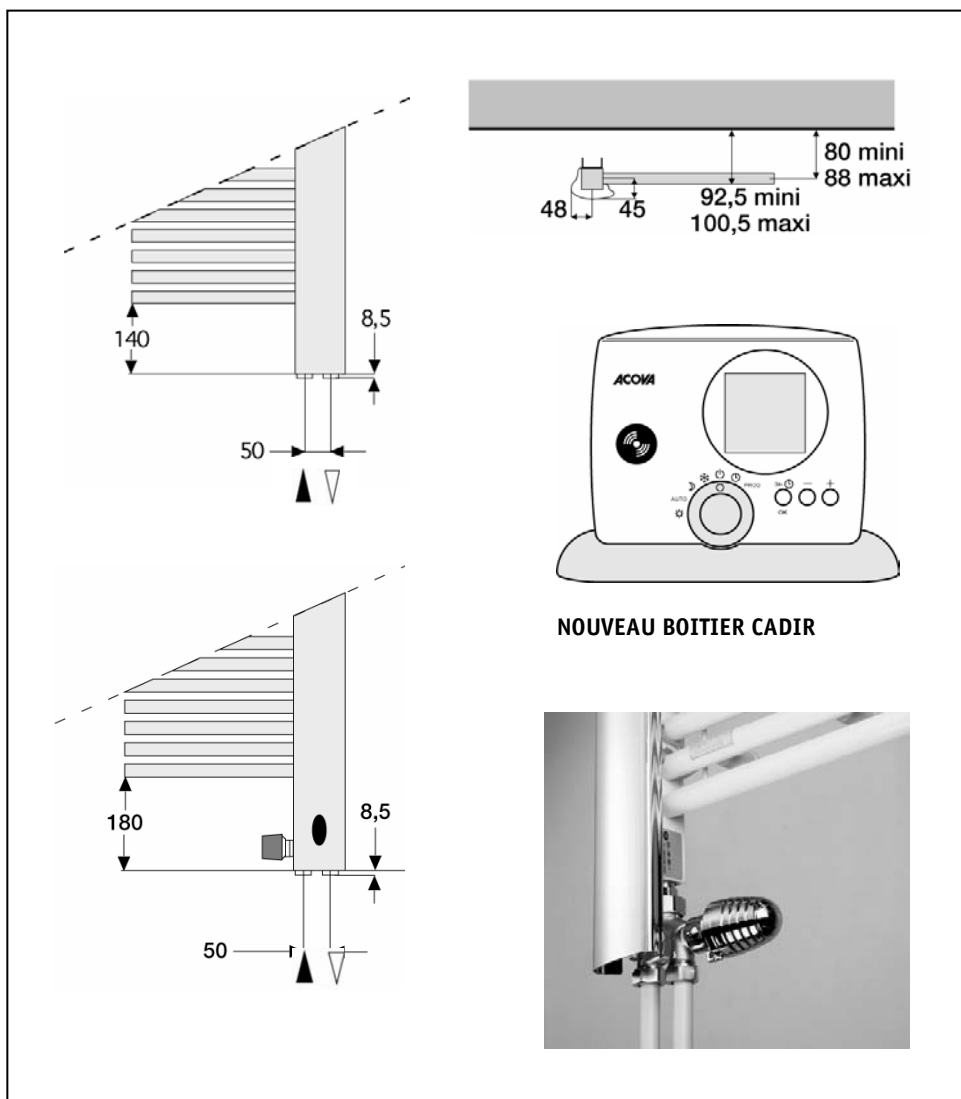
## REGULATION

### Version Electrique

- Emetteur mural infrarouge avec thermostat d'ambiance équipé d'un sélecteur de modes à 6 positions (confort, auto, éco, hors gel, arrêt, programmation).
- Programmation journalière et hebdomadaire.
- Fonction marche forcée/séchage par période de 15 minutes jusqu'à 3 Heures.
- Affichage digital de la température ambiante.

## NORMES TSXI

Classe II, IP 44, IK09, NF électricité, CE



# Chauffage central UCL, UCR, UNL, UNR



Références		Hauteur en cm	Pente	Puissance en W T. moyenne : 70°C Fluide 75/65		Puissance en W T. moyenne : 80°C Fluide 90/70		Poids en Kg	Capacité en dm <sup>3</sup>
				ti 20°C Δt 50K	ti 22°C Δt 48K	ti 20°C Δt 60K	ti 22°C Δt 58K		
<b>VOILE CHROMÉ</b>									
Voile à gauche	Voile à droite								
UCL-156-042,	UCR-156-042	156	1,319	542	514	689	659	23	5
UCL-180-052,	UCR-180-052	180	1,238	767	729	961	922	32	8
UCL-193-063,	UCR-193-063	193	1,244	1014	964	1272	1220	40	11
<b>VOILE BLANC OU COULEUR</b>									
Voile à gauche	Voile à droite								
UNL-156-042,	UNR-156-042	156	1,319	542	514	689	659	23	5
UNL-180-052,	UNR-180-052	180	1,238	767	729	961	922	32	8
UNL-193-063,	UNR-193-063	193	1,244	1014	964	1272	1220	40	11

# Mixte AUCL, AUCR, AUNL, AUNR

CLASSE II



IP 44 - IK09



Références		Hauteur en cm	Pente	Puissance en W T. moyenne : 70°C Fluide 75/65		Puissance en W T. moyenne : 80°C Fluide 90/70		Puissance électrique	Poids en Kg	Capacité en dm <sup>3</sup>
				ti 20°C Δt 50K	ti 22°C Δt 48K	ti 20°C Δt 60K	ti 22°C Δt 58K			
<b>VOILE CHROMÉ</b>										
Voile à gauche	Voile à droite									
AUCL-156-042,	AUCR-156-042	160,1	1,319	542	514	689	659	600	25	5
AUCL-180-052,	AUCR-180-052	184,7	1,238	767	729	961	922	900	35	8
AUCL-193-063,	AUCR-193-063	197	1,244	1014	964	1272	1220	1200	44	11
<b>VOILE BLANC OU COULEUR</b>										
Voile à gauche	Voile à droite									
AUNL-156-042,	AUNR-156-042	160,1	1,319	542	514	689	659	600	25	5
AUNL-180-052,	AUNR-180-052	184,7	1,238	767	729	961	922	900	35	8
AUNL-193-063,	AUNR-193-063	197	1,244	1014	964	1272	1220	1200	44	11

# Electrique TUCL, TUCR, TUNL, TUNR

CLASSE II

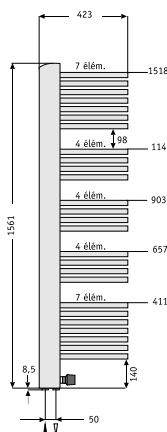


IP 44 - IK09

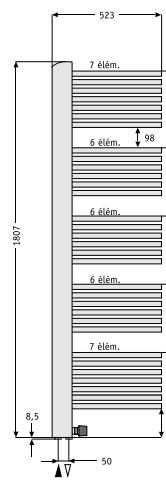


Références		Hauteur en cm	Puissance en W	Poids en kg
<b>VOILE CHROMÉ</b>				
Voile à gauche	Voile à droite			
TUCL-156-042,	TUCR-156-042	160,1	600	28
TUCL-180-052,	TUCR-180-052	184,7	900	38
TUCL-193-063,	TUCR-193-063	197	1200	47
<b>VOILE BLANC OU COULEUR</b>				
Voile à gauche	Voile à droite			
TUNL-156-042,	TUNR-156-042	160,1	600	28
TUNL-180-052,	TUNR-180-052	184,7	900	38
TUNL-193-063,	TUNR-193-063	197	1200	47

UNL-156-042



UNL-180-052



UNL-193-063

