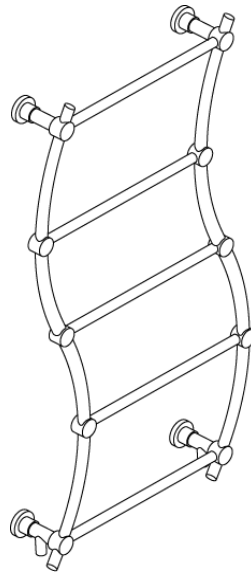


Acova Nauting Type NAUT



MATERIAU

- Tubes laiton
- Tubes verticaux Ø 25,4 mm
- Tubes horizontaux Ø 22 mm
- Nombre de tubes : 5

PRESSION ET TEMPERATURE DE SERVICE

- Pression maximale de service 4 bar.
- Température maximale de service 110 °C.

REVÊTEMENT

- Finition chromée

EQUIPEMENT

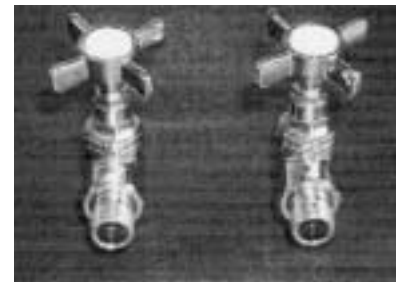
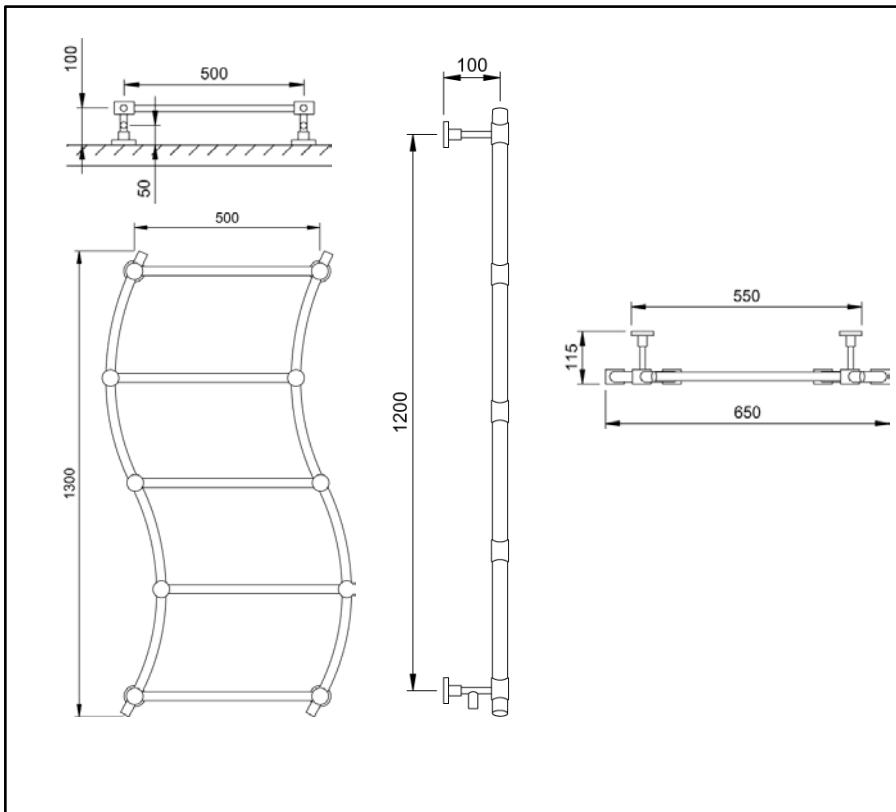
- Il est équipé de fixations murales.

ACCESSOIRES

- Livré avec 2 robinets à croisillons chromés.

NORMES

En cours d'homologation



Kit robinetterie
(livré avec l'appareil)

NAUT gamme stockée

<u>Modèle</u>	<u>Finition</u>	<u>Référence</u>	<u>Haut.</u>	<u>Larg.</u>	<u>Poids</u>	<u>Nbre de tubes</u>	<u>Puis. Δ t 50</u>
NAUTING	Chromé	NAUT-130-065	1300 mm	650 mm	13 kg	5	240 W

