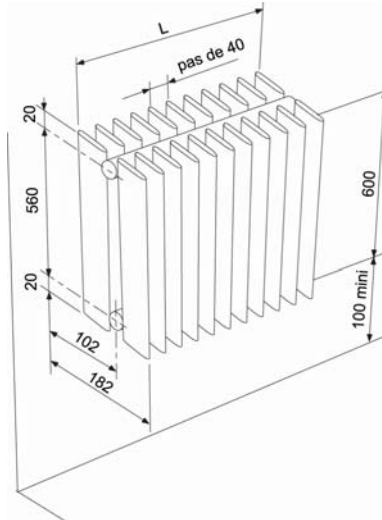
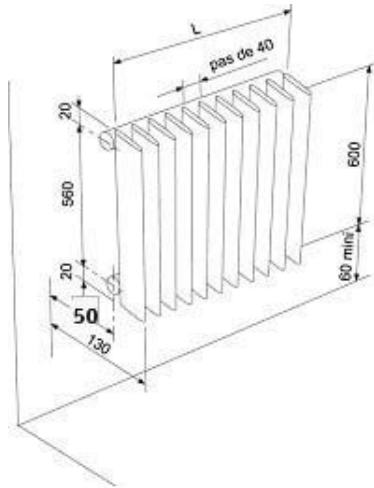
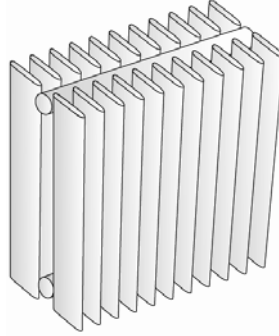
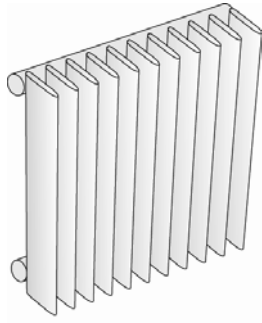


Acova Clarian Quattro Type RX04, RXD04



ACIER

Sommaire

- Tubes émetteurs de chaleur oblongs 70 mm x 8 mm. Epaisseur 1,45 mm.
- Entraxe tubes : 40 mm.
- Collecteurs Ø 30 mm. Epaisseur 1,5 mm.
- Acier qualité 102 laminé à froid.

PRESSION ET TEMPERATURE DE SERVICE

- Pression maximale de service 4 bar.
- Température maximale de service 110 °C.

LIMITES DE FABRICATION

- Hauteur : 0,60 m.
- Largeur : de 0,42 m à 1,34 m.

REVÊTEMENT

- Couche de protection appliquée par cataphorèse.
- Finition par revêtement en poudre Epoxy polyester.

COULEUR

- Teinte de base 603 (RAL 9016).
- 50 teintes au choix.

FIXATIONS

- Sur consoles murales.

RACCORDEMENTS

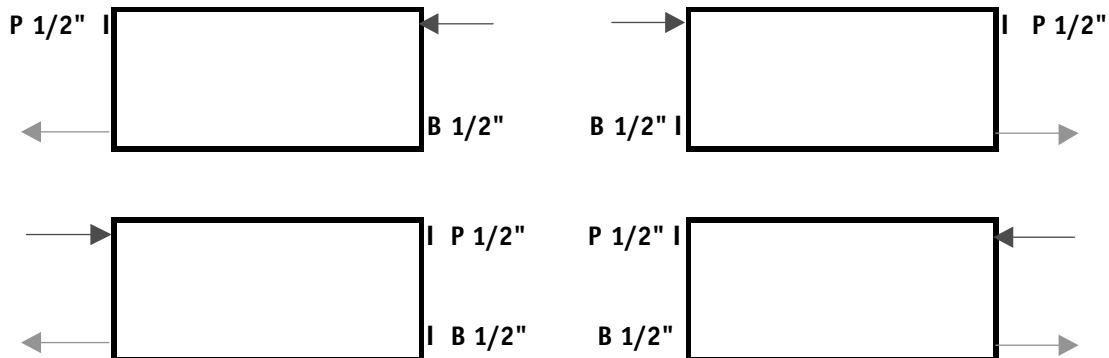
- Bitube ou Monotube

NORMES



18/047

RACCORDEMENTS POSSIBLES



Référence	Puissance à Δ t 50	Hauteur (mm)	Largeur (mm)	Nbre éltts	Poids
RX04-060-044	440 W	600	440	11	11 kg
RX04-060-064	640 W	600	640	16	16 kg
RX04-060-088	880 W	600	880	22	22 kg
RX04-060-112	1120 W	600	1120	28	28 kg
RXD04-060-056	1008 W	600	560	14	26,9 kg
RXD04-060-068	1224 W	600	680	17	32,6 kg
RXD04-060-084	1512 W	600	840	21	40,3 kg
RXD04-060-096	1728 W	600	960	24	46,1 kg
RXD04-060-112	2016 W	600	1120	28	53,8 kg
RXD04-060-136	2448 W	600	1360	34	65,3 kg

Saillie au mur : RX = 130 mm

RXD = 182 mm